

Conversiones

1 milla = 5280 pies

1 milla = 1760 yardas

1 libra = 16 onzas

1 tonelada = 2000 libras

1 taza = 8 onzas líquidas

1 cuarto = 2 pintas

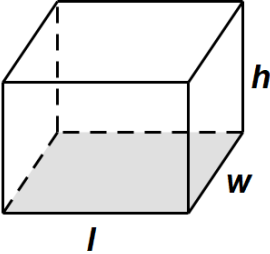
1 pinta = 2 tazas

1 galón = 4 cuartos

1 litro = 1000 centímetros cúbicos

Fórmulas

VOLUMEN (V)

Nombre	Forma	Fórmula
Prisma rectangular recto		$V = l \times w \times h$ or $V = B \times h$ B : área de la base h : altura l : longitud w : ancho