

### Conversiones

1 milla = 5280 pies

1 milla = 1760 yardas

1 milla = 1.609 kilómetros

1 libra = 16 onzas

1 libra = 0.454 kilogramos

1 taza = 8 onzas líquidas

1 pinta = 2 tazas

1 cuarto = 2 pintas

1 litro = 1000 centímetros cúbicos

1 kilómetro = 0.62 millas

1 metro = 39.37 pulgadas

1 pulgada = 2.54 centímetros

1 tonelada = 2000 libras

1 kilogramo = 2.2 libras

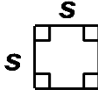
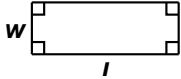
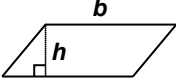
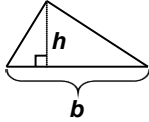
1 galón = 4 cuartos

1 galón = 3.785 litros

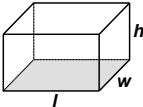
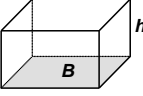
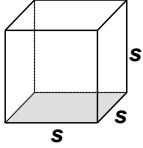
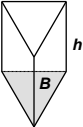
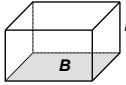
1 litro = 0.264 galones

### Fórmulas

#### ÁREA ( A )

Nombre	Forma	Fórmula
Cuadrado		$A = s^2$
Rectángulo		$A = lw$
Paralelogramo		$A = bh$
Triángulo		$A = \frac{1}{2}bh$

#### VOLUMEN ( V ) Y ÁREA DE SUPERFICIE ( SA )

Nombre	Forma	Fórmula
Prisma rectangular recto	 	$V = lwh$ or $V = Bh$
Cubo		$V = s^3$ $SA = 6s^2$
Prisma general	 	$V = Bh$ $SA = \text{suma de las áreas de las caras}$